

**NEW**

# VQ400Mシリーズ

クラス“A”コンビネーションガスバルブ



**Honeywell**



図1 スモールモデル VQ420M & VQ425M

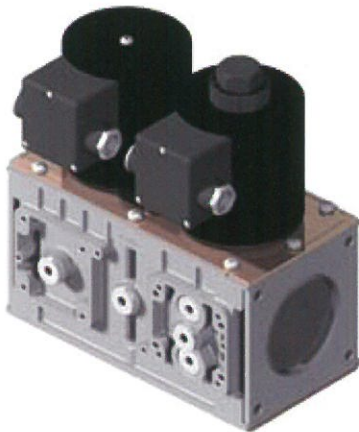
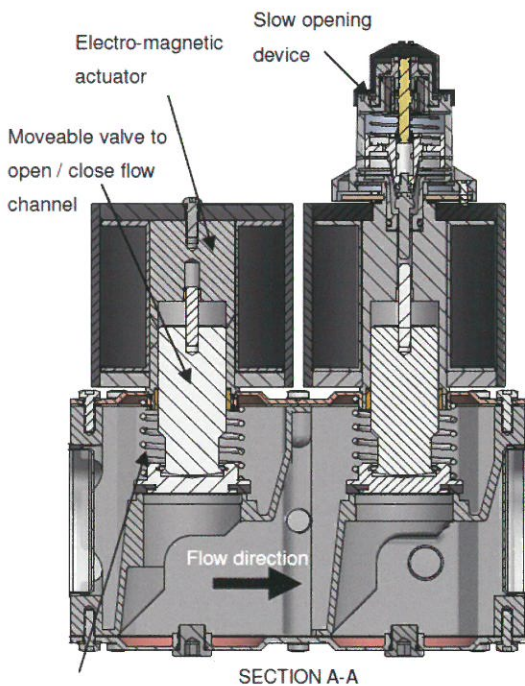


図2 ラージモデル VQ440M & VQ450M



Automatic closing mechanism  
when power is switched off

図3 断面図

- ・VQ400Mシリーズ クラス「A」セーフティ・コンビネーション・バルブは、国際標準に従うガス用機器において、ガス燃料のコントロールに適しています。
- ・メインボディは、2個のガスバルブが、一つの座により一体となっています。
- ・取付可能なオプションバルブ
  - バイパスバルブ…高燃焼・低燃焼の火災コントロールを提供するパイロットバルブ
  - ベントバルブ“右接続”
  - ベントバルブ“左接続”
- ・圧カスイッチ取付可能
- ・電線管接続は、PG11/IP54とDINプラグ/IP65があります。
- ・バルブプロービングシステム（VPS）に対応
- ・第1バルブ（V1）又は第2バルブ（V2）に閉確認スイッチ（CPI）取付可能
- ・閉動作時間：1秒以下
- ・コイルは取替可能で、長寿命です。
- ・メインボディには、各種圧力検出タップがあります。
- ・ISO 4400/DIN EN 175301-803に準拠するプラグ・コネクタ。

- ・VQ400Mシリーズ クラス「A」セーフティ・コンビネーション・バルブは、1/2インチ～2インチのストレート・フランジ接続です。
- ・標準で、2個のセーフティバルブ V1とV2を備えています。
  - 第1バルブ（V1）は、クイックオープンです。
  - 第2バルブ（V2）は、クイックオープン・フローオープン選択可能。
- ・第2バルブ選択
  - VQ400MA：クイックオープン、スロットル無し
  - VQ400MB：クイックオープン、スロットル有り
    - \*スロットル：流量調整用ネジ
  - VQ400MC：スローオープン
    - \*流量・ステップ圧・開時間が調節可能

下記の図で示すように、VQ400Mはオプション部品と柔軟にカスタマイズするためにプラグやフランジの接続部があります。

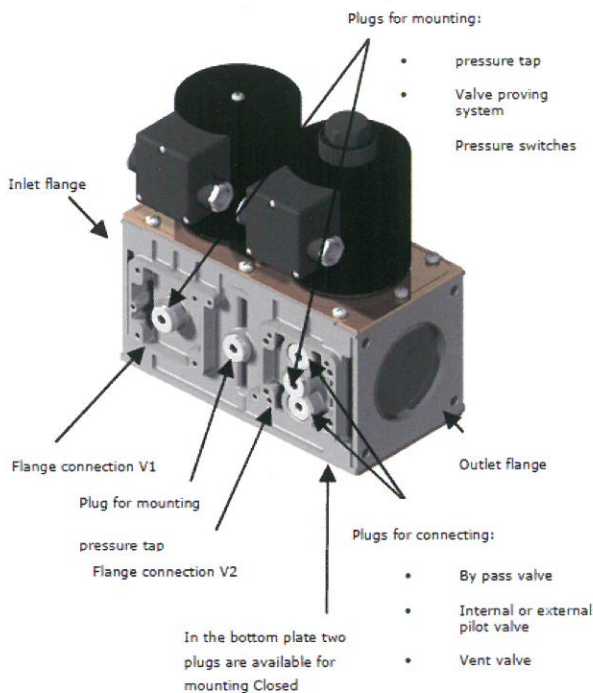


図4 構成図

【仕様】

電 圧 : 115 VAC, 50/60Hz  
 : 230 VAC, 50/60Hz  
 許容電圧範囲 : -15%~+10%  
 最大圧力定格 : 36kPa (360mbar)  
 口 径 : 20~50A フランジ接続  
 規 格 : EN161 クラスA グループ2  
 保 護 構 造 : IP65/DINプラグ接続  
 : IP54/PG11接続  
 ボ デ ィ 材 質 : アルミニウム合金キャスト・ボディ  
 クローズスプリング : AISI 302鋼  
 バルブプランジャー : Fe360B鋼 クロムメッキ  
 シール&ガスケット : 炭化水素耐性 NBR ゴム

表1 モデルごとの設計寿命

| モデル             | サイクル    |
|-----------------|---------|
| VQ420MA/VQ425MA | 500,000 |
| VQ440MA/VQ450MA | 300,000 |

表2 参考流量(AIR) m<sup>3</sup>/H ΔP : 0.25kPa (2.5mbar)

| モデル     | フランジサイズ | 口径     | 流量 (m <sup>3</sup> /H) |
|---------|---------|--------|------------------------|
| VQ420MA | DN15    | 1/2"   | —                      |
| VQ420MA | DN20    | 3/4"   | 8                      |
| VQ425MA | DN25    | 1"     | 11                     |
| VQ440MA | DN32    | 1・1/4" | 25                     |
| VQ440MA | DN40    | 1・1/2" | 31                     |
| VQ450MA | DN50    | 2"     | 40                     |

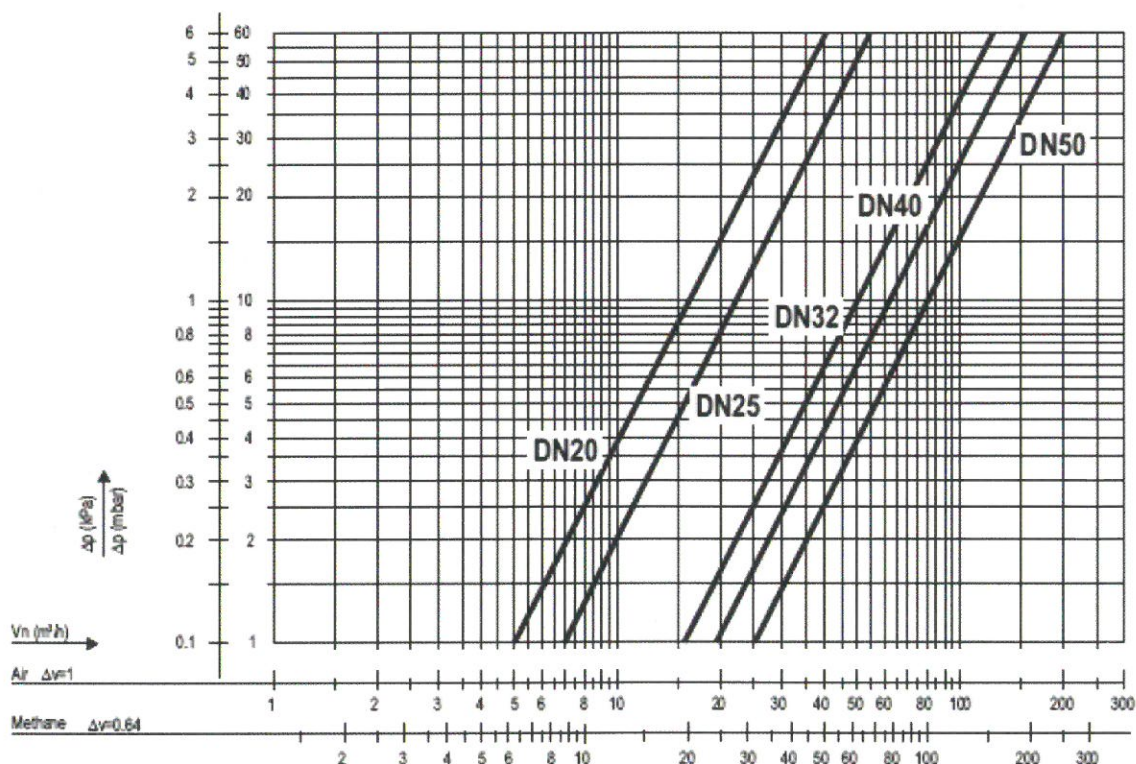


表3 VQ400Mシリーズ 性能曲線

Ordering specification number

**VQ4xxMAxxxx**

Valve size and flange connection

20 : DN20 (3/4")

25 : DN25 (1")

40 : DN40 (1 1/2")

50 : DN50 (2")

Specification number

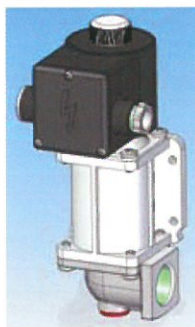
Characteristic second valve

A : Fast opening, no throttle

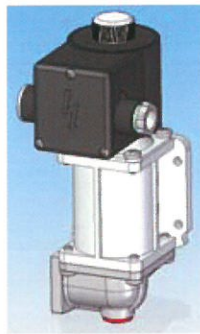
B : Fast opening, throttle

C : Slow opening

図5 VQ400Mオーダーインフォメーション



ベントバルブ"右"



ベントバルブ"左"



パイロットバルブ



バイパスバルブ

図6 アクセサリーバルブ

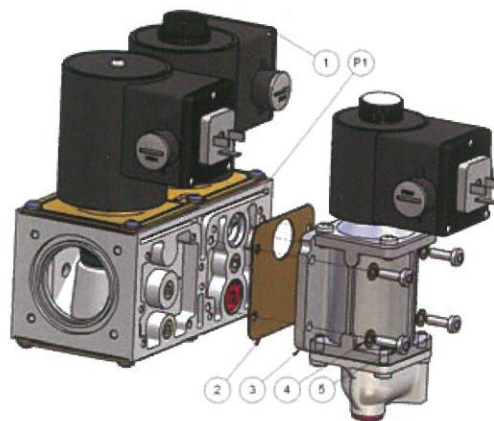


図7 組み付け図

**Honeywell** 【ハネウエルジャパン株式会社】

本社：〒105-0022 東京都港区海岸 1-16-1  
ニューピア竹芝サウスタワー 21F  
TEL：03-6730-7208 FAX：03-6730-7230

<http://www.honeywell.com>

大阪オフィス：〒541-0052 大阪市中央区安土町 1-6-14  
朝日生命辰野ビル 6F  
TEL：06-6265-6061 FAX：06-6265-6070

**Lobby** 【販売代理店】株式会社 ロビー

本社：〒101-0046 東京都千代田区神田多町 2-4 (第二滝ビル)  
TEL：03-5297-1600 FAX：03-5297-1610

<http://www.n-lobby.co.jp>

大阪事務所：〒550-0002 大阪市西区江戸堀 1-25-29 (江戸堀 KNビル)  
TEL：06-6447-7055 FAX：06-6447-7050

・品名、型番、仕様等の記載内容について、予告なく変更することがあります。あらかじめご了承願います。